

Modelo: SOLBIS[®]



ILUMINACIÓN VIAL

PARÁMETROS TÉCNICOS

Alimentación: 100-277VAC 50-60Hz
 Factor de potencia: >0.9
 Grado de protección: IP65
 Vida útil: >50.000 horas
 LED: XT-E
 CRI: Entre 75 y 80 según temperatura de color.

Ópticas disponibles: Opción a: 50150
 Opción b: 80150
 Opción c: 85135

Driver: Modelo HLG Mean Well
 Modelo EBC/D Inventronics.



Adecuada para alturas entre 4 y 8 metros.

Con cuerpo de fundición de aluminio, lacado mediante pulverización electrostática anti-envejecimiento. Su reflector de aluminio anodizado está protegido mediante vidrio templado. Lo que le confiere un alto grado de resistencia a la corrosión.

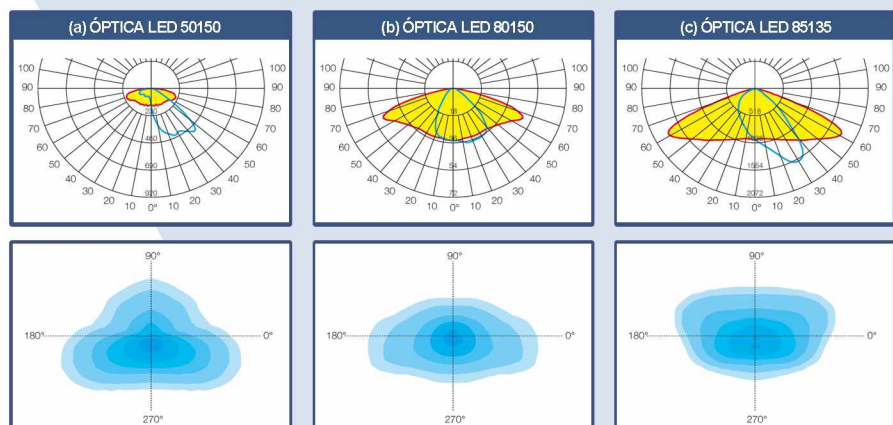
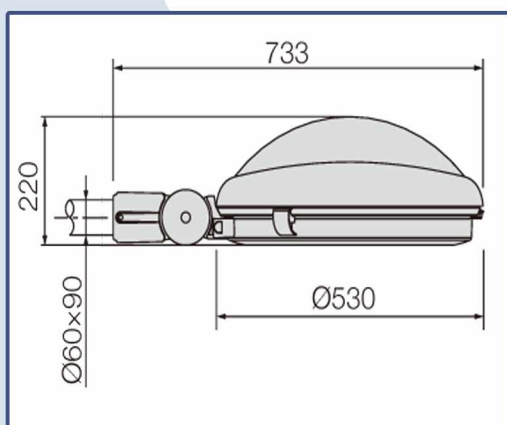
Con ángulo regulable, se instala en vertical u horizontal en váculos de Ø60mm. Los drivers de Mean Well serie HLG / Inventronics serie EBC/D, aportan una gran fiabilidad a medio y largo plazo, además permiten ser tele-gestionadas.

LED CREE XT-E aporta una Inversión & Ahorro/Confort lumínico esperado.



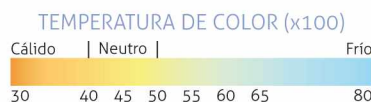
Referencia	Potencia W.	Temperatura del color	Nº Led PCB	Lumenes lm.	Peso Kg.	Temperatura de trabajo	Driver	DESCARGA O ENVÍA FICHAS TÉCNICAS
BIM-XXx-A540	40W	30-40-50	24	4018	11,8	-20 a 45°C	Mean Well HLG	
BIT-XXx-A540	40W	30-40-50	24	4018	11,8	-20 a 45°C	Inventronics EBC	
BIM-XXx-A560	60W	30-40-50	48	5910	11,8	-20 a 45°C	Mean Well HLG	
BIT-XXx-A560	60W	30-40-50	48	5910	11,8	-20 a 45°C	Inventronics EBC	
BIM-XXx-A580	80W	30-40-50	48	7805	12	-20 a 45°C	Inventronics EBD	
BIT-XXx-A580	80W	30-40-50	48	7805	12	-20 a 45°C	Inventronics EBD	

Medidas y Ópticas disponibles



CÓMO SOLICITAR UNA REFERENCIA

Ejemplo: Vial Solbis 60W 4000K Óptica 50150 - MeanWell
 Referencia: BIM-40a-A5 60



Garantía durante el periodo correspondiente expresado en años u horas, lo que primero ocurra